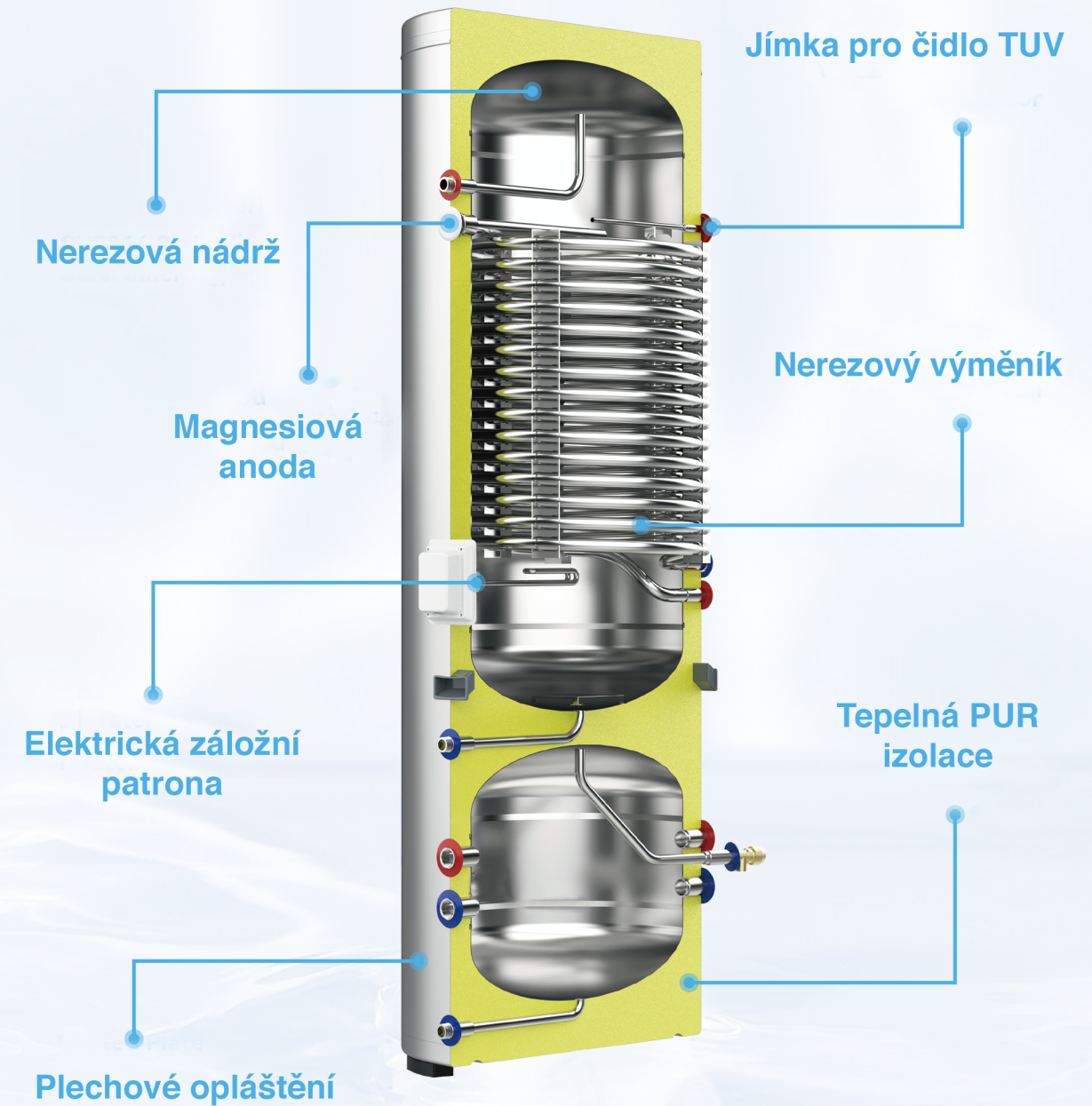
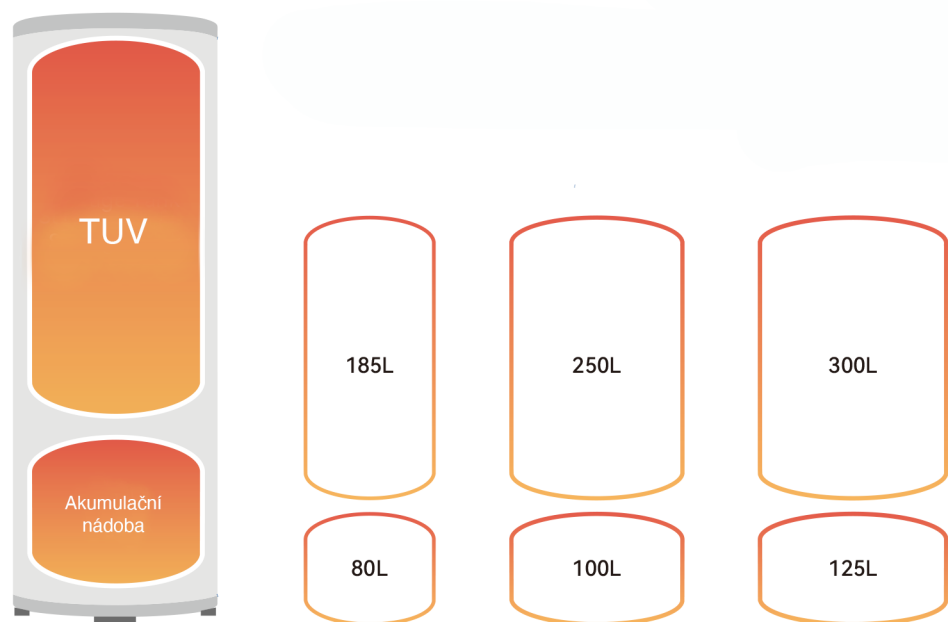


Nerezová nádrž 2v1 - zásobník TUV + akumulční nádoba



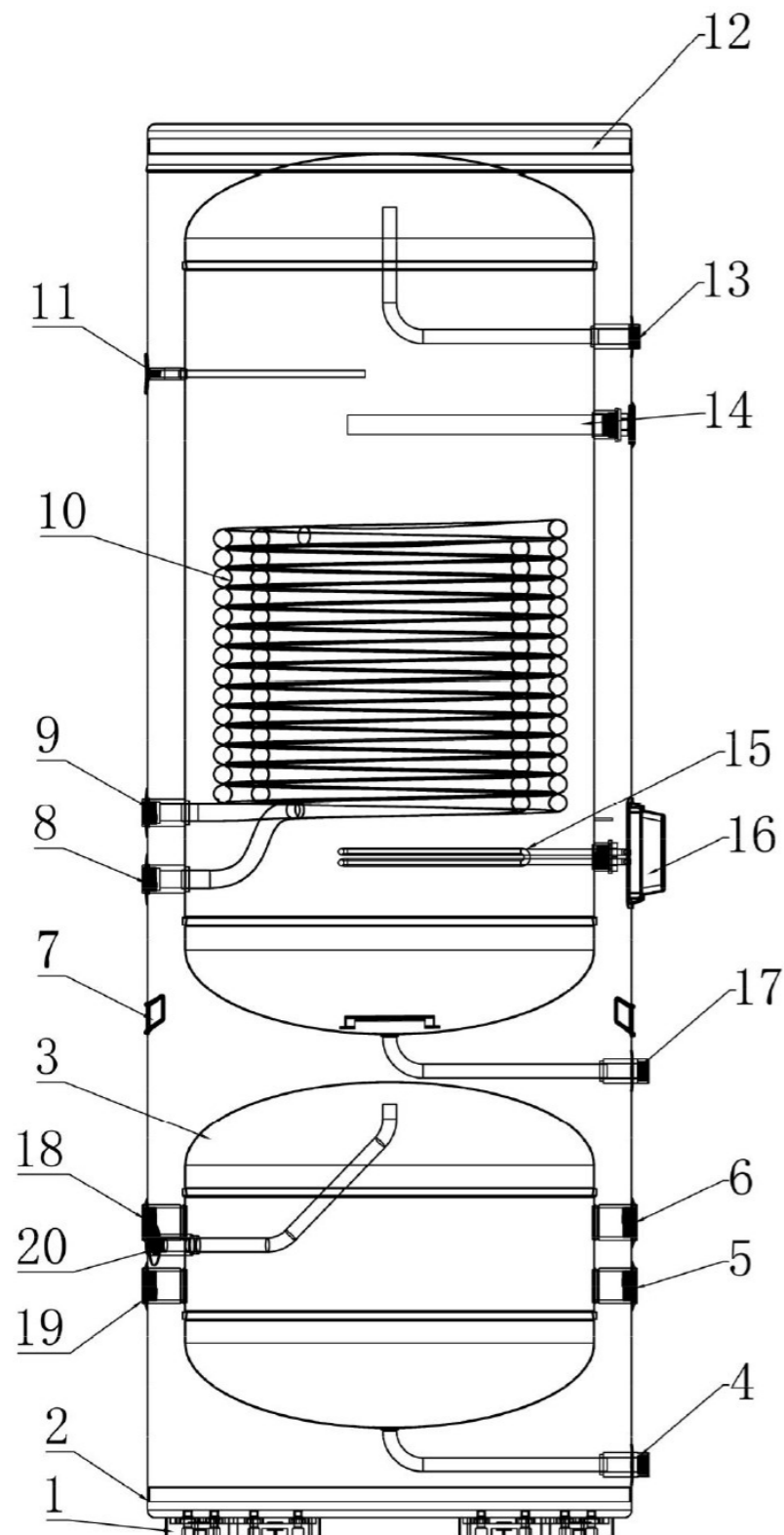
Kompatibilní s tepelným čerpadlem

Nádrž na vodu 2v1 je vhodná k tepelnému čerpadlu. Zajistí vytápění a chlazení společně s teplou užitkovou vodou pro celý dům.



Kombinovaná nádrž 2v1 díky svému vertikálnímu integrovanému designu šetří polovinu podlahové plochy, díky čemuž je flexibilní pro instalaci i v úzkých místech.

Navíc zvyšuje pohodlí instalace potrubí a zlepšuje efektivitu instalace.



označení	Název	velikost	počet
1	Gumové podložky		4
2	Základna		1
3	Akumulační nádrž		1
4	Vypouštěcí zátka	G 3/4 Vnitřní závit	1
5	Výstup akumulčního zásobníku	G1 1/4 Vnitřní závit	1
6	Vstup akumulčního zásobníku	G1 1/4 Vnitřní závit	1
7	Madlo		2
8	Výstup z výměníku	G1 Vnitřní závit	1
9	Vstup do výměníku	G1 Vnitřní závit	1
10	Výměník	Ø25 36 metrů	1
11	Vstup senzoru teploty TUV	G1/4 Vnitřní závit	1
12	Vrchní kryt		1
13	Výstup zásobníku TUV	G 3/4 Vnitřní závit	1
14	Magnesiová anoda	G1 Vnitřní závit	1
15	Elektrická topná patrona	G1 Vnitřní závit	1
16	Kryt elektrické topné patrony		1
17	Vstup zásobníku TUV	G 3/4 Vnitřní závit	1
18	Výstup z akumulčního zásobníku ke zdroji	G1 1/4 Vnitřní závit	1
19	Vstup do akumulčního zásobníku od zdroje	G1 1/4 Vnitřní závit	1
20	Pojistný ventil	G 1/2 Vnitřní závit	1

Nerezová nádrž 2v1- zásobník TUV + akumulární nádoba (AISI 316)			
Model	185+80	250+100	300+125
Zásobník TUV			
Objem (L)	185	250	300
Maximální tlak vody (Mpa)	1	1	1
Maximální teplota vody (°C)	95	95	95
Plocha výměníku (m2)	0,84	2,8	4,3
Průměr výměníku (mm)	Ø25	Ø25	Ø32
Maximální pracovní tlak výměníku (Mpa)	1	1	1
Maximální teplota vody ve výměníku (°C)	110	110	110
Tlaková ztráta TUV výměníku (Mpa)	0.092	0.092	0.092
Připojení potrubí teplé užitkové vody (inch)	3/4	3/4	3/4
Připojení odtokového hrdla (inch)	3/4	3/4	3/4
Připojení čidla teploty (inch)	1/4	1/4	1/4
Výkon elektrické topné patrony (kW)	3	3	3
Napětí elektrické topné patrony (V)	220	220	220
Maximální el.proud topné patrony (A)	13,7	13,7	13,7
Typ anody	Magnesium	Magnesium	Magnesium
Akumulární zásobník			
Objem (L)	80	100	125
Maximální tlak vody (Mpa)	0.3	0.3	0.3
Maximální teplota vody (°C)	95	95	95
Připojení akumulární nádoby (inch)	5/4	5/4	5/4
Rozměr odtokového hrdla (inch)	3/4	3/4	1/2
Rozměr nádrže 2v1			
Velikost nádrže - Průměr x Výška (mm)	Ø560×1870	Ø650×1870	Ø700×1870
Hmotnost (kg)	56	87	98



